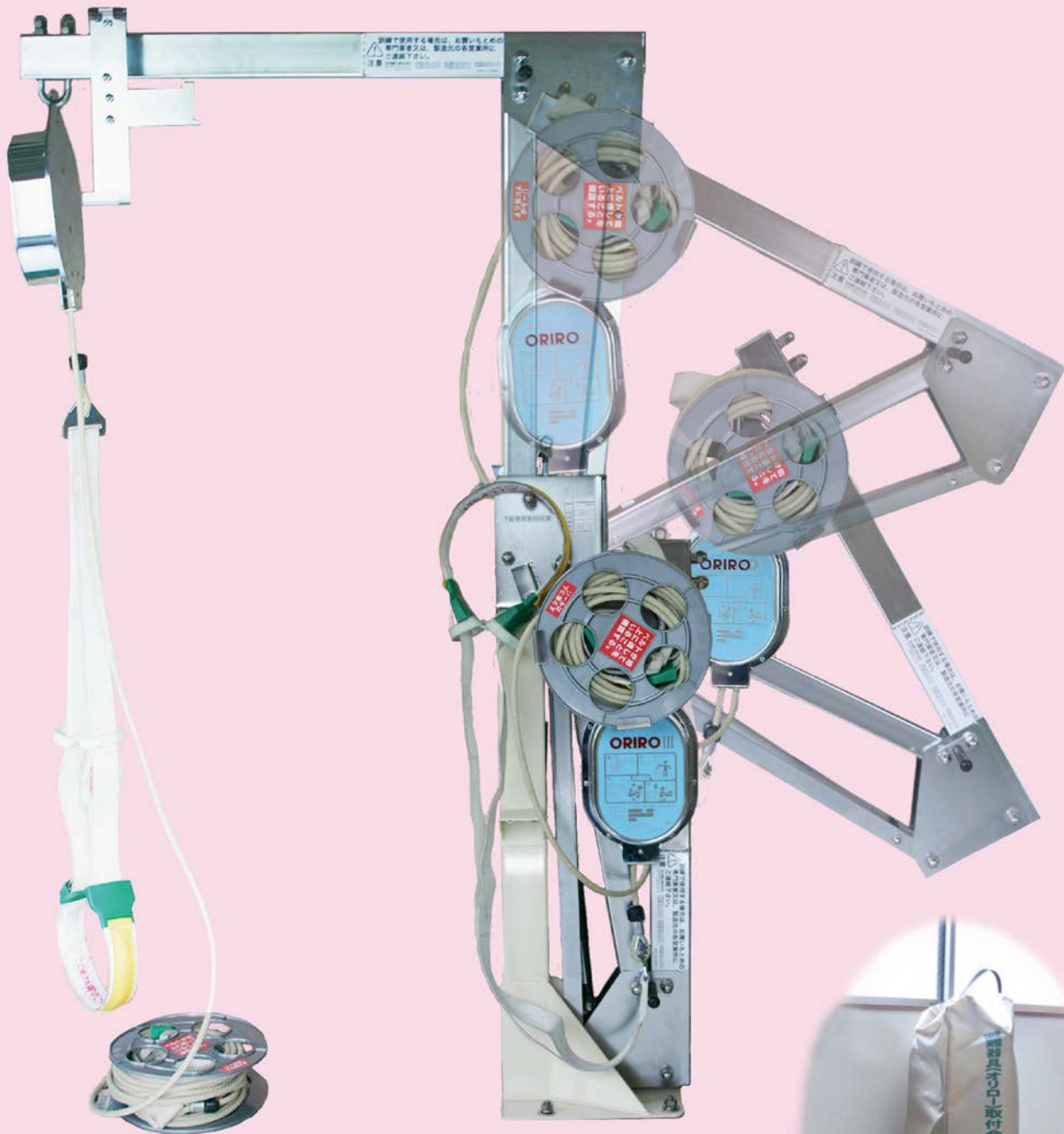


特定一階段等防火対象物

## 緩降機 一動作式 D-1金具



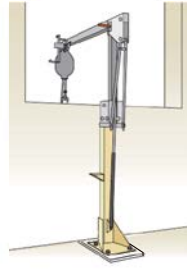
# ORIRO 緩降機



国家検定合格品  
型式承認番号

ORIRO III 降第28～1号  
ORIRO II 降第22～1号  
ORIRO 300 降第10～1号

## D1型（一動作式） 一動作で、より素早く避難



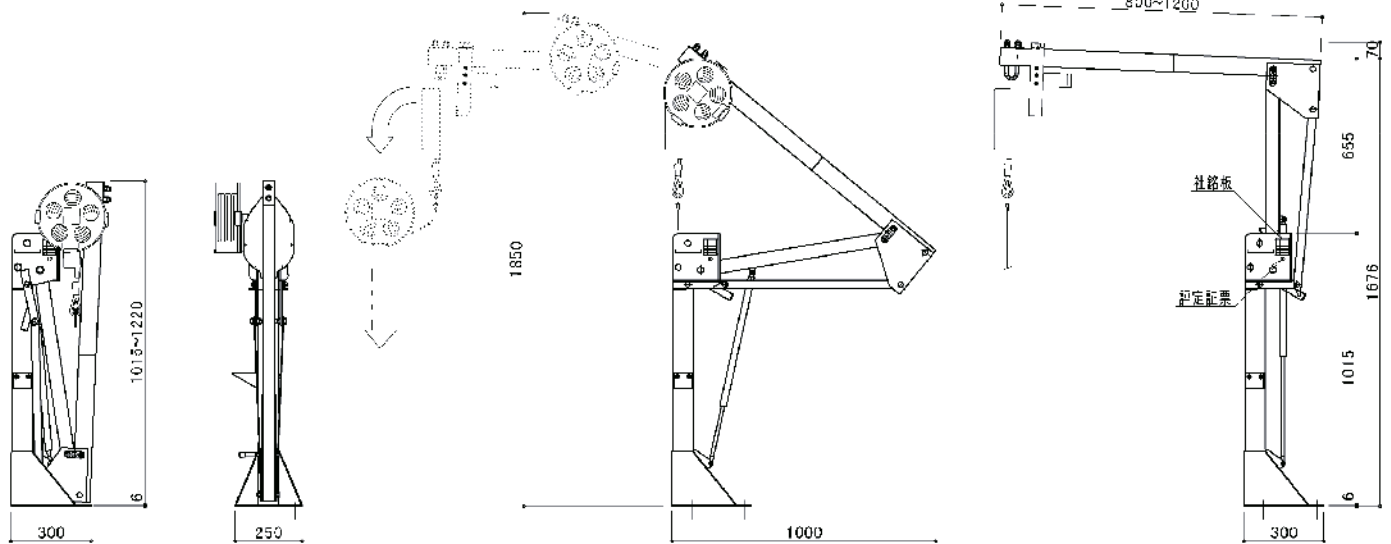
●取手を持ち、ストッパーが作動するまで持ち上げます。連動してアームと调速器が外に出ます。



●着用具を胸部に着用し、ベルトを両手で持ち身体を後ろに倒すと、ベルトが締まります。

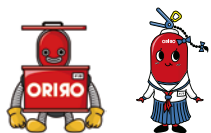


●2本のロープを持って外へ出て、身体を壁面に向けてロープを離して降下します。



### 特定一階段等防火対象物の定義とは

令別表第一(一)項から(四)項まで、(五)項イ、(六)項又は(九)項イに掲げる防火対象物の用途に供される部分が令第四条の二の二第二号に規定する避難階以外の階に存する防火対象物で、当該避難階以外の階から避難階又は地上に直通する階段及び傾斜路の総数が二(当該階段及び傾斜路が屋外に設けられ、又は第四条の二の三に規定する避難上有効な構造を有する場合にあっては、一)以上設けられていないもの(以下「特定一階段等防火対象物」という。)



●お問い合わせは……

## ORIRO オリロ株式会社

URL : <http://www.oriro.co.jp> e-mail : [oriro@oriro.co.jp](mailto:oriro@oriro.co.jp)

本社	〒112-0001	東京都文京区白山4-25-6	TEL. 03-3814-7744	FAX. 03-3813-2909
札幌支店	〒060-0008	北海道札幌市中央区北8条西24-1-3	TEL. 011-640-7744	FAX. 011-615-8299
東北支店	〒983-0043	宮城県仙台市宮城野区萩野町1-16-6	TEL. 022-208-7744	FAX. 022-208-7747
横浜支店	〒232-0061	神奈川県横浜市南区大岡2-17-24	TEL. 045-277-7744	FAX. 045-277-7745
名古屋支店	〒453-0015	愛知県名古屋市中村区椿町19-7	TEL. 052-452-7744	FAX. 052-451-3506
浜松出張所	〒435-0014	静岡県浜松市東区大蒲町87-12メゾンルセー101号室	TEL. 053-541-7744	FAX. 053-541-7745
大阪支店	〒552-0007	大阪府大阪市港区弁天2-14-24	TEL. 06-6572-7744	FAX. 06-6574-2994
九州支店	〒815-0031	福岡県福岡市南区清水3-9-21	TEL. 092-551-7744	FAX. 092-511-6555
新潟営業所	〒959-0227	新潟県燕市粟生津山王724	TEL. 0256-92-7744	FAX. 0256-92-4949
埼玉営業所	〒355-0324	埼玉県比企郡小川町青山363	TEL. 0493-74-0044	FAX. 0493-74-1445
新潟工場	〒959-0227	新潟県燕市粟生津山王724	TEL. 0256-92-7744	FAX. 0256-92-4949
埼玉工場	〒355-0324	埼玉県比企郡小川町青山745	TEL. 0493-72-7744	FAX. 0493-74-0869

● 本製品の外観および使用などは、予告なく変更することがあります。

2018.03 改訂版